

EGT / EGF series – submersible Drainage Pumps For dirty water

الکترو پمپ تمام استیل مستغرق جهت آب های آلوده



✓ کاربرد:

- جهت آبهای الوده و فاضلاب های صنعتی و خانگی ، تخلیه پساب ، آب های سطحی جمع آوری شده و ...

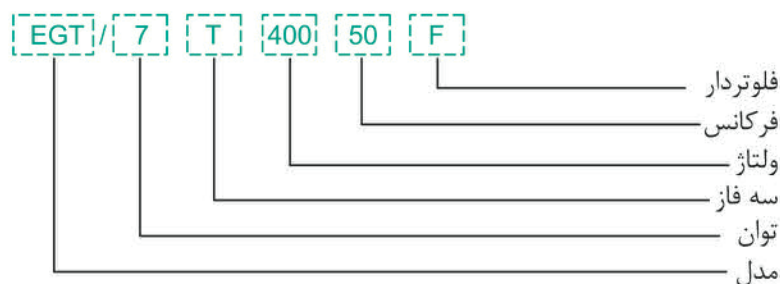
✓ شرایط عملکرد:

- حداکثر عمق غوطه‌وری: 5m
- حداقل عمق غوطه‌وری: 275mm
- حداکثر قطر ذرات معلق: 50mm
- حداکثر دمای سیال: 35 C
- محدوده PH: 6-11

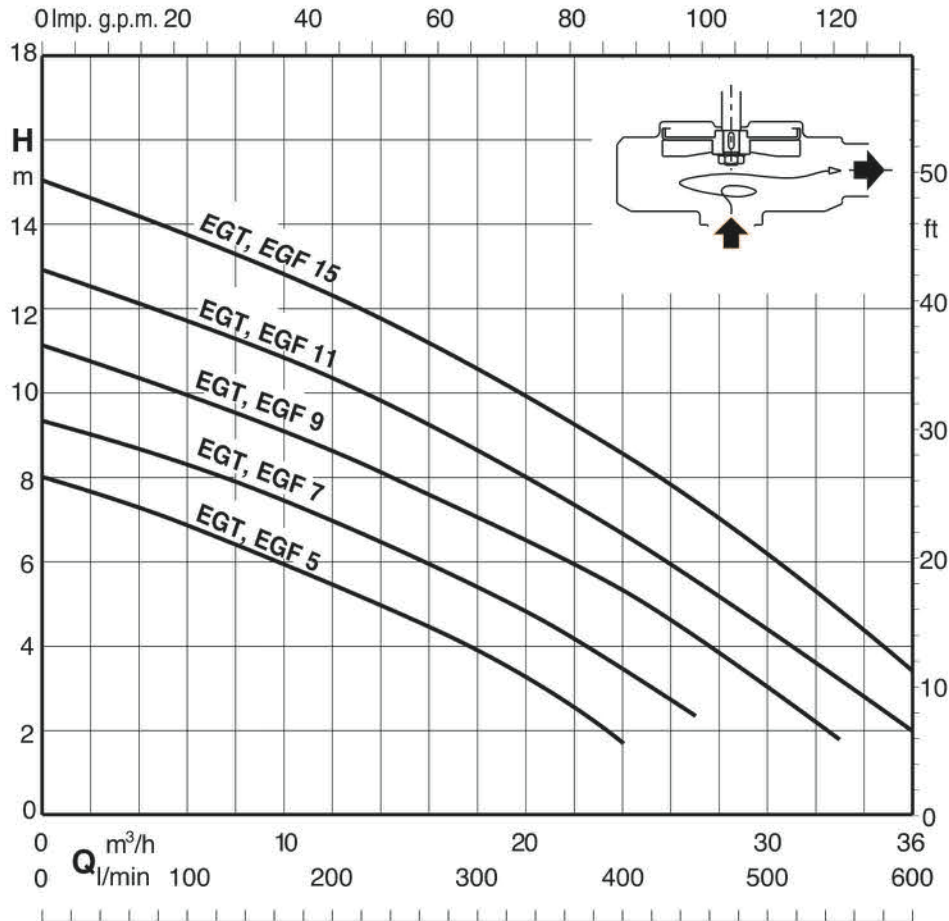
✓ مشخصات موتور:

- موتور : 50 HZ : 2900 rpm
- سه فاز : 230/400v ± 10%
- تکفاز : 230 ± 10%
- همراه با فلوتر و رله حرارتی
- درجه حفاظت موتور : IPX8 (جهت غوطه‌ور بودن دائم)
- طول کابل : 10m

✓ نام‌گذاری



• نمودار عملکرد



• Performances n R 2900 rpm

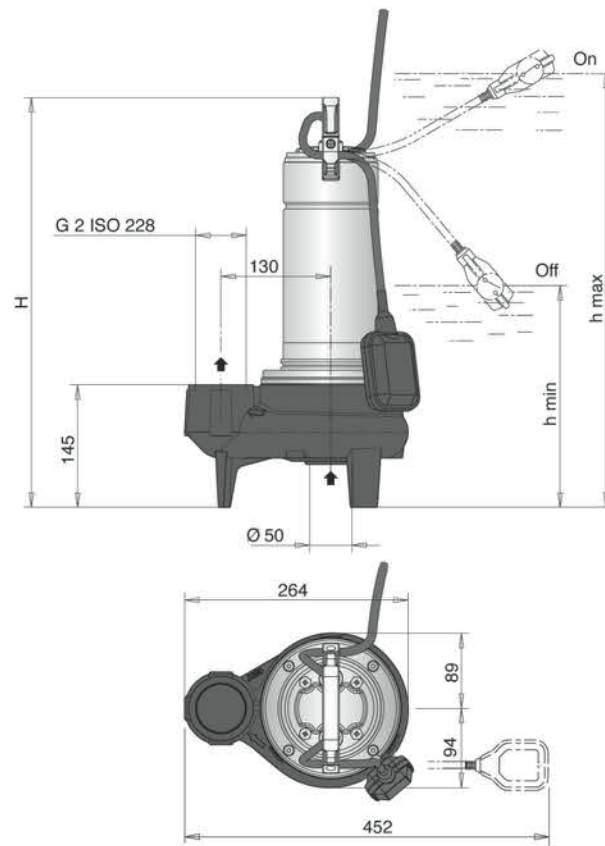
| 3~               | 230V - 400V |     | 1~             | 230V Capacitor |    |     | P <sub>1</sub> P <sub>2</sub> |      |      | Q = DELIVERY |      |      |                                       |      |      |      |     |     |     |     |     |     |     |  |
|------------------|-------------|-----|----------------|----------------|----|-----|-------------------------------|------|------|--------------|------|------|---------------------------------------|------|------|------|-----|-----|-----|-----|-----|-----|-----|--|
|                  | A           | A   |                | A              | µf | Vc  | kW                            | kW   | HP   | l/min        | 0    | 50   | 100                                   | 150  | 200  | 250  | 300 | 350 | 400 | 450 | 500 | 550 | 600 |  |
|                  |             |     |                |                |    |     |                               |      |      |              |      |      | H = TOTAL HEAD METERS COLUMN OF WATER |      |      |      |     |     |     |     |     |     |     |  |
| EGT5T<br>EGF5T   | 2,6         | 1,5 | EGT5<br>EGF5   | 4,3            | 16 | 450 | 0,95                          | 0,55 | 0,75 | 8            | 7,4  | 6,9  | 6,3                                   | 5,6  | 4,8  | 4    | 3   | 1,8 | -   | -   | -   | -   |     |  |
| EGT7T<br>EGF7T   | 3,1         | 1,8 | EGT7<br>EGF7   | 4,8            | 16 | 450 | 1,1                           | 0,75 | 1    | 9,3          | 8,8  | 8,3  | 7,7                                   | 7    | 6,2  | 5,3  | 4,3 | 3,2 | 2,2 | -   | -   | -   |     |  |
| EGT9T<br>EGF9T   | 4           | 2,3 | EGT9<br>EGF9   | 6,6            | 25 | 450 | 1,45                          | 0,9  | 1,2  | 11           | 10,5 | 10   | 9,3                                   | 8,6  | 7,8  | 7    | 6,2 | 5,2 | 4,2 | 3   | 1,8 | -   |     |  |
| EGT11T<br>EGF11T | 5,2         | 3   | EGT11<br>EGF11 | 8,4            | 30 | 450 | 1,8                           | 1,1  | 1,5  | 12,8         | 12,2 | 11,6 | 11                                    | 10,3 | 9,5  | 8,6  | 7,7 | 6,7 | 5,7 | 4,5 | 3,3 | 2   |     |  |
| EGT15T<br>EGF15T | 6,9         | 4   | EGT15<br>EGF15 | 12             | 35 | 450 | 2,2                           | 1,5  | 2    | 15           | 14,4 | 13,7 | 13                                    | 12,2 | 11,3 | 10,4 | 9,5 | 8,5 | 7,4 | 6,2 | 4,8 | 3,5 |     |  |

P<sub>1</sub> Max. power input.

P<sub>2</sub> Rated motor power output.

Density ρ = 1000 kg/m<sup>3</sup>.

Kinematic viscosity ν = max 20 mm<sup>2</sup>/sec.

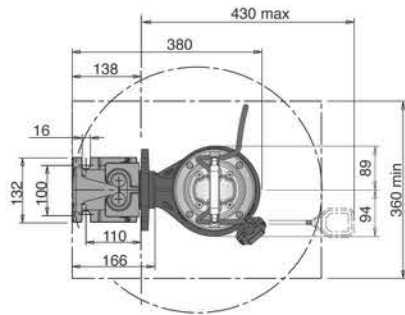
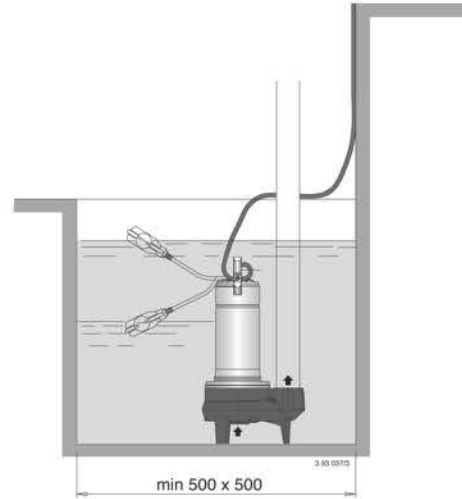
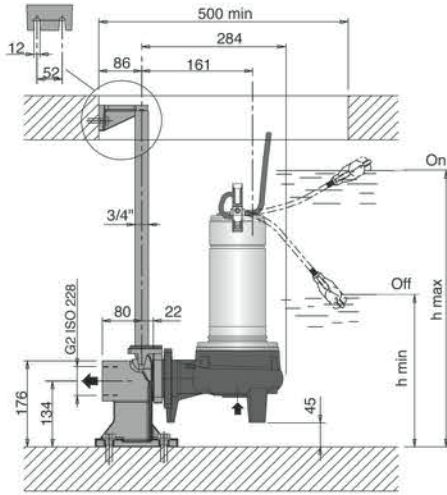


| TYPE       | mm  |       |       | kg     |      |
|------------|-----|-------|-------|--------|------|
|            | H   | h max | h min | EGT(T) | EGT  |
| EGT 5 (T)  | 460 | 535   | 275   | 14,8   | 15,8 |
| EGT 7 (T)  | 460 | 535   | 275   | 15     | 16   |
| EGT 9 (T)  | 485 | 560   | 300   | 15,8   | 17,8 |
| EGT 11 (T) | 505 | 580   | 320   | 18,8   | 20,3 |
| EGT 15 T   | 505 | 580   | 320   | 20,3   | -    |
| EGT 15     | 535 | 610   | 350   | -      | 21,8 |

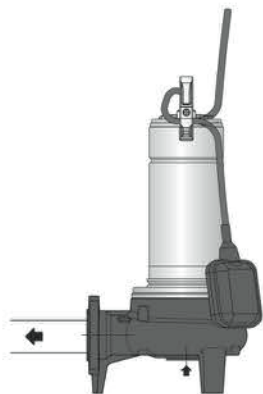
| TYPE       | mm  |       |       | kg     |      |
|------------|-----|-------|-------|--------|------|
|            | H   | h max | h min | EGF(T) | EGF  |
| EGF 5 (T)  | 460 | 535   | 275   | 15     | 16   |
| EGF 7 (T)  | 460 | 535   | 275   | 15,2   | 16,2 |
| EGF 9 (T)  | 485 | 560   | 300   | 16     | 18   |
| EGF 11 (T) | 505 | 580   | 320   | 19     | 20,5 |
| EGF 15 T   | 505 | 580   | 320   | 20,5   | -    |
| EGF 15     | 535 | 610   | 350   | -      | 22   |

| توضیح قطعات                  | جنس                       |
|------------------------------|---------------------------|
| محفظه پروانه                 | استیل ضدزنگ ۳۰۴           |
| روکش محفظه ورودی و خروجی پمپ | استیل ضدزنگ ۳۰۴           |
| پروانه                       | استیل ضدزنگ ۳۰۴           |
| پوسته داخلی موتور            | استیل ضدزنگ ۳۰۴           |
| پوسته خارجی موتور            | استیل ضدزنگ ۳۰۴           |
| دستگیره                      | پلی پروپیلن               |
| شفت                          | استیل ضدزنگ ۳۰۴           |
| مکانیکال سیل بالایی          | سرامیک آلومینا/کربن/NBR   |
| مکانیکال سیل پایینی          | سرامیک آلومینا/کربن/NBR   |
| قسمت روانکاری سیل            | روغن جهت تغذیه قسمت متحرک |

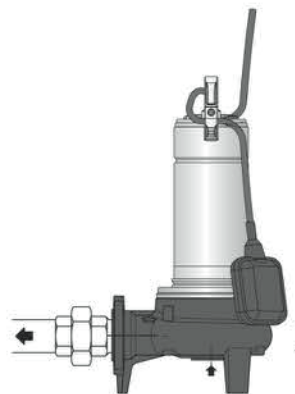
• ابعاد نصب



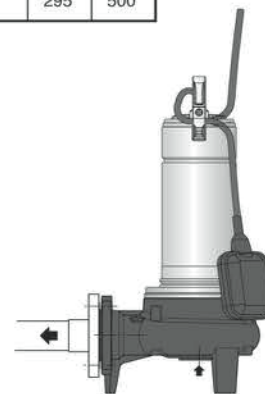
| TYPE     | mm    |       |
|----------|-------|-------|
|          | h min | h max |
| EGN4(T)  | 205   | 410   |
| EGN5(T)  | 220   | 425   |
| EGN7(T)  | 220   | 425   |
| EGN9(T)  | 245   | 450   |
| EGN11(T) | 265   | 470   |
| EGN15(T) | 265   | 470   |
| EGN15    | 295   | 500   |



Pump with threaded ports:  
pipes screwed into the ports



Pump with threaded ports:  
pipes with union couplings  
(locally available)



Pump with DN 50 flanged ports:  
pipes with counter-flanges