

**EGN Series – submersible drainage Pumps – for clear water**
**الکترو پمپ تمام استیل مستغرق جهت آب تمیز**

**✓ کاربرد:**

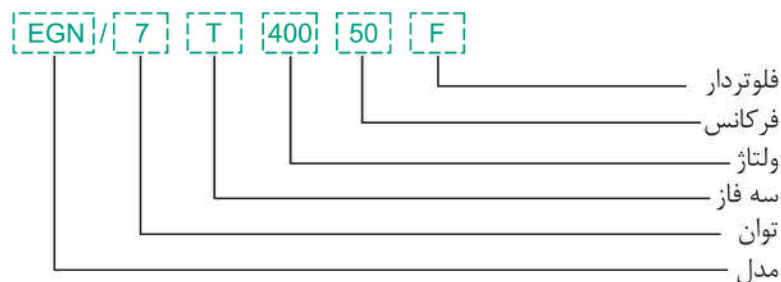
- جهت پمپ آب‌های سطحی، حوضچه‌های جمع‌آوری آب باران، مخزن‌های ذخیره و ...

**✓ شرایط عملکرد:**

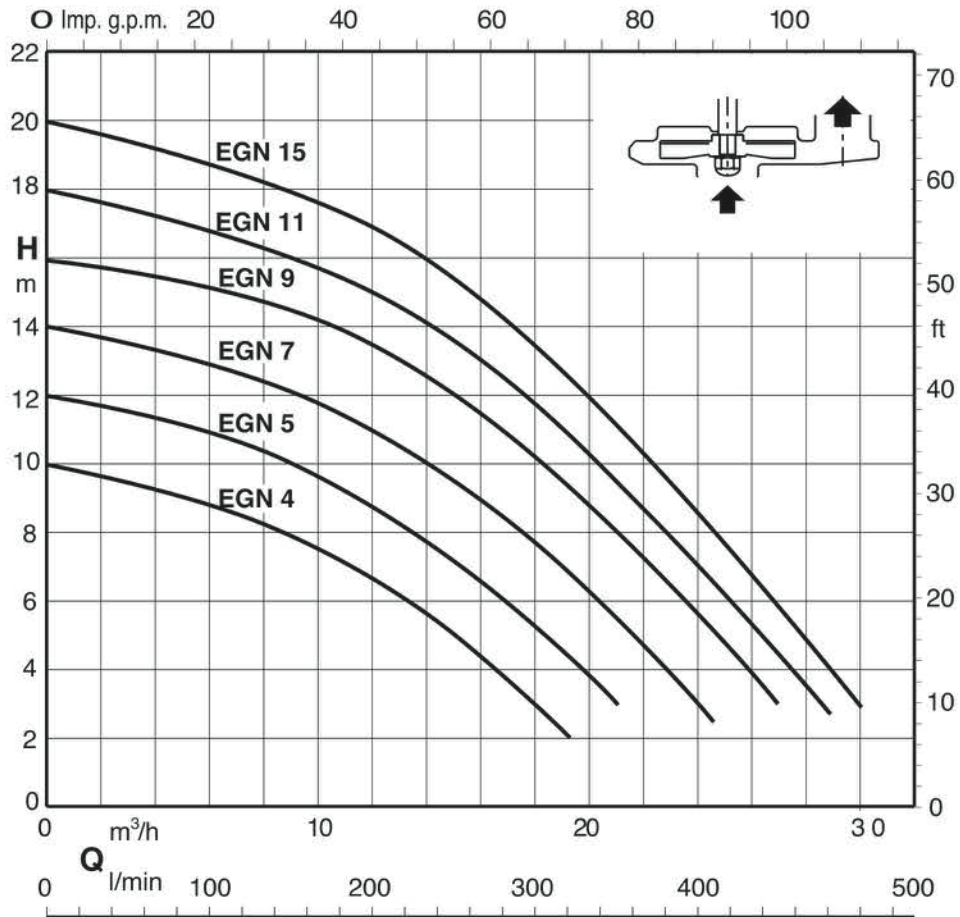
- حداکثر عمق غوطه‌وری: 5m
- حداقل عمق غوطه‌وری: 205mm
- حداکثر قطر ذرات معلق: 10mm
- حداکثر دمای سیال: 35 C

**✓ مشخصات موتور:**

- موتور: 50 HZ : 2900 rpm
- سه فاز: 230/400v ± 10%
- تکفاز: 230 ± 10%
- همراه با فلوتر و رله حرارتی
- کلاس عایق بندی: F
- درجه حفاظت موتور: IPX8 (جهت غوطه‌ور بودن دائم)
- طول کابل: 10m

**✓ نام‌گذاری**


• نمودار عملکرد



• Performances  $n \approx 2900$  rpm

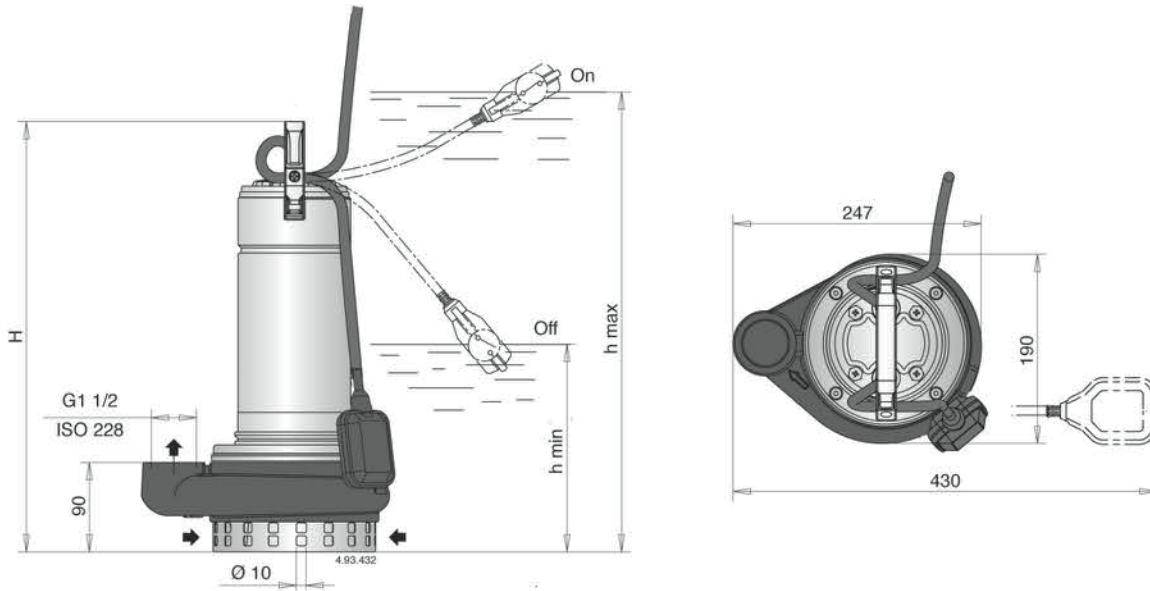
3~	230V - 400V		1~	230V	Capacitor		P <sub>1</sub>	P <sub>2</sub>		Q = DELIVERY												
	A	A			A	µf		Vc	kW	kW	HP	l/min	50	100	150	200	250	300	350	400	450	500
										m³/h	0	3	6	9	12	15	18	21	24	27	30	
											H = TOTAL HEAD METERS COLUMN OF WATER											
EGN4T	2	1,2	EGN4	3,1	12,5	450	0,7	0,45	0,6	10	9,5	8,8	8	6,7	5	3	-	-	-	-	-	-
EGN5T	2,4	1,4	EGN5	3,6	16	450	1	0,55	0,75	12	11,6	11	10,2	9	7,5	5,5	3,2	-	-	-	-	
EGN7T	2,8	1,6	EGN7	4,6	16	450	1	0,75	1	14	13,5	12,8	12	10,8	9,3	7,5	5,5	3	-	-	-	
EGN9T	4	2,3	EGN9	6	25	450	1,3	0,9	1,2	16	15,5	15	14,2	13,2	11,8	10,2	8	5,5	2,3	-	-	
EGN11T	4,8	2,8	EGN11	8	30	450	1,7	1,1	1,5	18	17,5	17	16,2	15	13,7	11,8	9	7	4,3	1,5	-	
EGN15T	6,6	3,8	EGN15	12	35	450	2,2	1,5	2	20	19,5	18,8	18	16,8	15,2	13,2	10,8	8,4	5,7	3	-	

P<sub>1</sub> Max. power input.

P<sub>2</sub> Rated motor power output.

Density  $\rho = 1000$  kg/m<sup>3</sup>.

Kinematic viscosity  $\nu = \max 20$  mm<sup>2</sup>/sec.



TYPE	mm			kg	
	H	h max	h min	EGN(T)	EGN
EGN4(T)	390	410	205	14	15
EGN5(T)	405	425	220	14,5	15,5
EGN7(T)	405	425	220	14,5	15,5
EGN9(T)	430	450	245	16	18
EGN11(T)	450	470	265	17,5	19
EGN15T	450	470	265	19	-
EGN15	480	500	295	-	20,5

توضیح قطعات	جنس
محفظه پروانه	استیل ضدزنگ ۳۰۴
روکش محفظه ورودی و خروجی پمپ	استیل ضدزنگ ۳۰۴
پروانه	استیل ضدزنگ ۳۰۴
پوسته داخلی موتور	استیل ضدزنگ ۳۰۴
پوسته خارجی موتور	استیل ضدزنگ ۳۰۴
دستگیره	پلی پروپیلن
شفت	استیل ضدزنگ ۳۰۴
مکانیکال سیل بالایی	سرامیک آلومینا/کربن/NBR
مکانیکال سیل پایینی	سرامیک آلومینا/کربن/NBR
قسمت روانکاری سیل	روغن جهت تغذیه قسمت متحرک