

HP / High pressure pump
الکتروپمپ طبقاتی تمام استیل عمودی فشار بالا


در این سری از محصولات یک پمپ به تنهایی و یا بصورت سری با پمپ مشابه دیگری در یک مجموعه قرار گرفته و جهت فشارهای بالا تا ۷۴ بار به کار می رود .

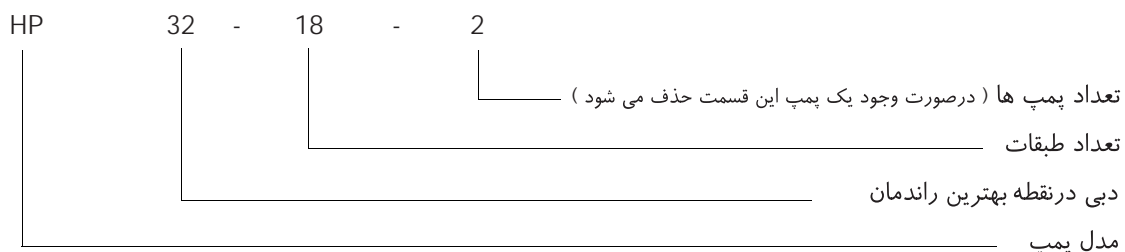
✓ **کاربرد:** تصفیه آب نظیر سیستم‌های اولترافیلتراسیون و RO، بوستر پمپهای فشار بالا سیستم‌های شستشوی فشار بالا و بطور کل سیستم‌هایی که نیازمند فشارهای بالا می باشند .

مشخصات موتور ✓

- موتور: استاندارد سری Y2، خنک کاری شونده با هوا
- دور موتور: ۲۹۰۰rpm
- درجه محافظت: IP 55
- کلاس عایق‌بندی: F
- ولتاژ: 50 Hz ۳ × ۳۸۰ - ۴۱۵ V

شرایط عملکرد ✓

- نوع سیال: سیال تمیز، غیر قابل اشتعال و انفجار، فاقد ذرات جامد و یا الیاف
- دمای سیال: نوع دمای نرمال: $-15^{\circ}\text{C} \sim +70^{\circ}\text{C}$
- نوع دمای بالا: $-15^{\circ}\text{C} \sim +120^{\circ}\text{C}$
- دمای محیط: حداکثر تا 40°C
- ارتفاع از سطح دریا: حداکثر تا ۱۰۰۰ m
- ماکزیمم فشار کارکرد پمپ HP: ۷۵ بار

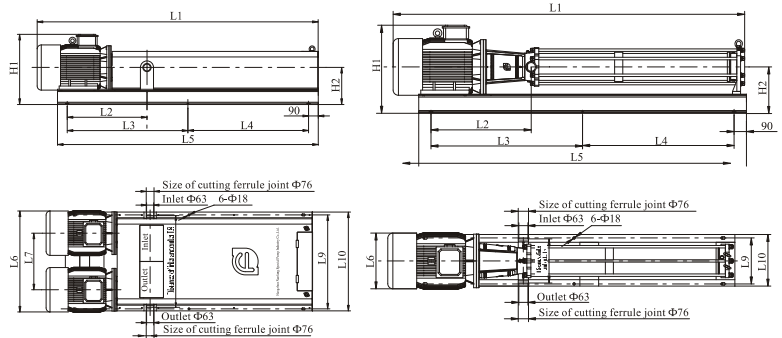
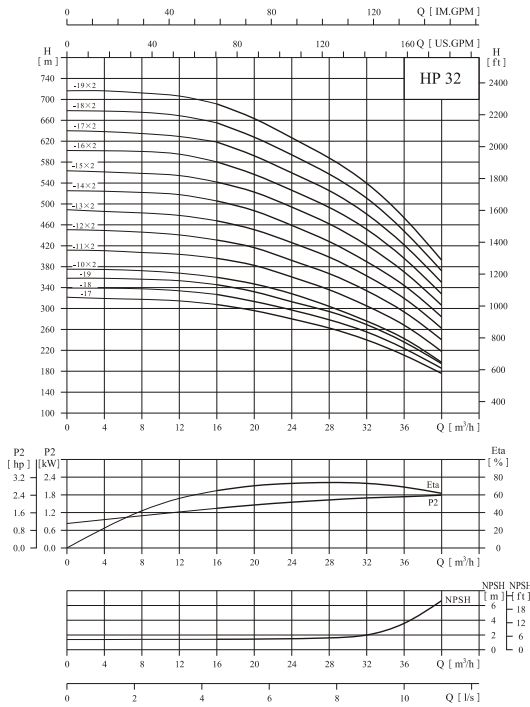
• HP
نام گذاری ✓


● Performance curve

ISO9906 Annex

2900rpm

● Installation sketch



● Size and weight

Model	Size (mm)										Weight (kg)		
	L1	L2	L3	L4	L5	L6	L7	L8	L9	L10	H1	H2	
HP32-17	2446	734	1040	1040	2260	420		330	340	385	645	340	485
HP32-18	2516	734	1075	1075	2330	420		330	340	385	645	340	490
HP32-19	2586	734	1110	1110	2400	420		330	340	385	645	340	500
HP32-10×2	1856	653	755	755	1689	816	466	796	745	786	550	286	620
HP32-11×2	1956	658	792	792	1764	870	491	821	805	846	575	306	695
HP32-12×2	2026	658	827	827	1834	870	491	821	805	846	575	306	705
HP32-13×2	2166	734	900	900	1980	946	530	860	880	925	645	340	850
HP32-14×2	2236	734	935	935	2050	946	530	860	880	925	645	340	860
HP32-15×2	2306	734	970	970	2120	946	530	860	880	925	645	340	870
HP32-16×2	2376	734	1005	1005	2190	946	530	860	880	925	645	340	880
HP32-17×2	2446	734	1040	1040	2260	946	530	860	880	925	645	340	945
HP32-18×2	2516	734	1075	1075	2330	946	530	860	880	925	645	340	955
HP32-19×2	2586	734	1110	1110	2400	946	530	860	880	925	645	340	965

● Performance table

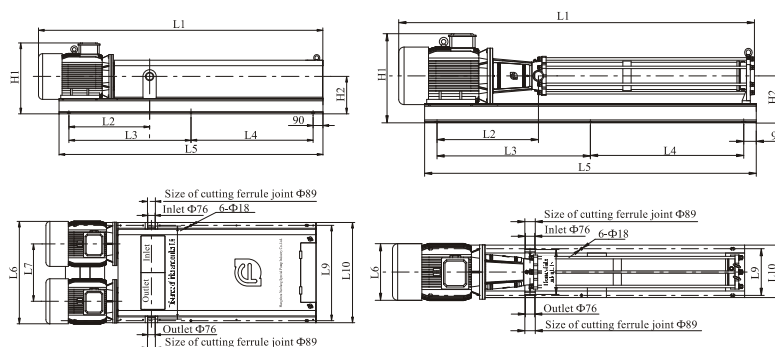
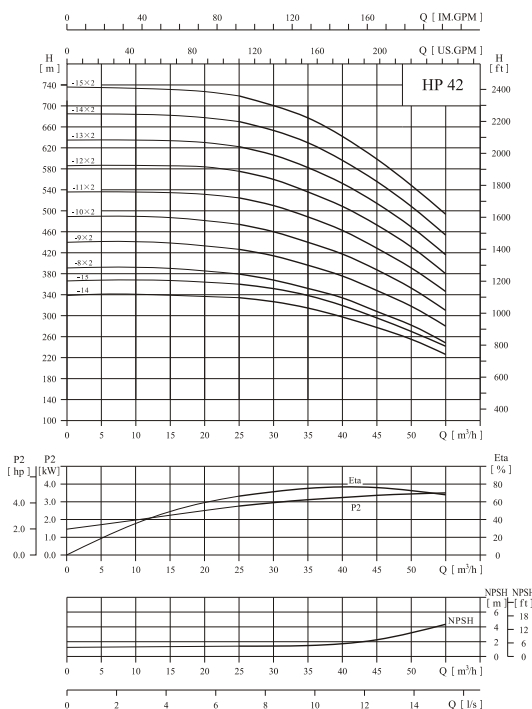
Model	Driving motor (kW)	Q (m³/h)	H (m)						
			16	20	24	28	32	36	40
HP32-17	37	H (m)	310	295	279	262	240	210	175
HP32-18	37		328	313	296	278	255	222	186
HP32-19	37		346	330	312	293	270	235	197
HP32-10×2	18.5×2		364	348	329	309	276	247	202
HP32-11×2	22×2		401	382	361	339	305	272	220
HP32-12×2	22×2		437	417	394	370	334	296	242
HP32-13×2	30×2		473	452	427	401	363	321	264
HP32-14×2	30×2		510	487	460	432	392	346	287
HP32-15×2	30×2		546	521	493	463	422	371	310
HP32-16×2	30×2		583	556	526	494	452	395	331
HP32-17×2	37×2		619	591	558	525	482	420	352
HP32-18×2	37×2		656	626	591	555	512	445	374
HP32-19×2	37×2		692	660	624	586	542	469	395

● Performance curve

ISO9906 Annex

2900rpm

● Installation sketch



● Size and weight

Model	Size (mm)										Weight (kg)		
	L1	L2	L3	L4	L5	L6	L7	L8	L9	L10			
HP42-14	2525	868	1078	1078	2333	510		350	432	477	755	390	660
HP42-15	2605	868	1118	1118	2413	510		350	432	477	755	390	665
HP42-8×2	1916	744	777	777	1729	946	530	880	880	925	645	340	815
HP42-9×2	1996	744	817	817	1809	946	530	880	880	925	645	340	895
HP42-10×2	2076	744	857	857	1889	946	530	880	880	925	645	340	905
HP42-11×2	2195	771	910	910	1996	1020	570	920	960	1005	700	365	1040
HP42-12×2	2275	771	950	950	2076	1020	570	920	960	1005	700	365	1055
HP42-13×2	2445	868	1038	1038	2253	1130	620	970	1050	1097	755	390	1270
HP42-14×2	2525	868	1078	1078	2333	1130	620	970	1050	1097	755	390	1285
HP42-15×2	2605	868	1118	1118	2413	1130	620	970	1050	1097	755	390	1295

● Performance table

Model	Driving motor (kW)	Q (m³/h)	H (m)							
			25	30	35	40	42	45	50	55
HP42-14	55	H (m)	336	327	313	298	289	275	253	222
HP42-15	55		360	350	337	319	310	295	271	241
HP42-8×2	30×2		380	373	357	337	324	312	286	252
HP42-9×2	37×2		428	416	400	377	366	350	320	282
HP42-10×2	37×2		476	461	442	418	408	391	358	317
HP42-11×2	45×2		526	513	490	462	450	430	397	348
HP42-12×2	45×2		576	560	536	510	494	472	434	380
HP42-13×2	55×2		624	607	581	553	536	513	470	412
HP42-14×2	55×2		672	652	625	595	578	555	507	443
HP42-15×2	55×2		718	697	670	638	620	597	548	475